

SIMULATION ANALYSIS OF THE AIRFLOW CALCULATION ON THE EXAMPLE OF A VIRTUAL MACHINE MODEL FOR GRAIN DRYING

Summary

Storage of grain, in particular sowing seeds is an important aspect. In order not to lose its properties, storage areas should be adequately ventilated. The paper contains simulation results for the outflow of air in terms of its uniformity, for example portable ventilation device. These results allowed to select the shape of the air deflector for device for the best efficiency of its work.

Key words: *drying, active ventilation, air flow, simulation studies, uniformity of flow, ventilation device, air deflectors*

ANALIZA OBLICZEŃ SYMULACYJNYCH WYDATKU POWIETRZA NA PRZYKŁADZIE WIRTUALNEGO MODELU URZĄDZENIA DO DOSUSZANIA ZIARNA ZBÓŻ

Streszczenie

Zestawiono wyniki badań symulacyjnych wypływu strumienia powietrza, w aspekcie jego równomierności, na przykładzie przenośnego urządzenia dosuszającego. Pozwoliły one na wybranie odpowiedniego kształtu kierownicy strumienia powietrza tego urządzenia dla uzyskania największej wydajności jego pracy.

Słowa kluczowe: *dosuszanie, aktywne wietrzenie, przepływ powietrza, badania symulacyjne, równomierność wypływu, urządzenie wietrzące, kierownica strumienia powietrza*

1. Wprowadzenie

W tradycyjnych polskich gospodarstwach rolnych często, z braku specjalnych silosów i innych podobnych urządzeń, ziarno zbóż przechowywane jest na przymach w pomieszczeniach gospodarskich. Ziarno to później niejednokrotnie wykorzystywane jest jako materiał siewny. Przy przechowywaniu ziarna siewnego prócz ogólnych zasad magazynowania, obowiązują dodatkowo wymagania dotyczące materiału siewnego. Zabezpieczenie odpowiedniej jakości ziarna siewnego polega na zachowaniu żywotności jego zarodka, a więc pełnej energii i zdolności kiełkowania. Utrata zdolności kiełkowania następuje wówczas, gdy komórki zarodka zostaną zatrute produktami przemiany materii. Także rozwój bakterii, pleśni i szkodników zbożowych, któremu sprzyja występowanie procesu samozagrzewania świeżo wymłóconego, pozostawionego na przyczepie bądź przymie ziarna, ma wpływ na jego jakość. Szczególnie ważny dla ziarna siewnego jest okres późnego dojrzewania, podczas którego następuje zwiększenie się zdolności kiełkowania. Późne dojrzewanie ziarna przebiega najkorzystniej w warunkach jego niskiej wilgotności i regularnego przewietrzania [1, 2]. W ramach realizacji Projektu Celowego nr ROW III 198/2011 podjęto próbę opracowania i wdrożenia przenośnego urządzenia dosuszającego ziarna zbóż i innych roślin uprawnych. Koncepcja opracowanego urządzenia jest chroniona jako wzór przemysłowy wydany przez Urząd Patentowy RP [9]. Jej autorem jest wnioskodawca projektu celowego. Wstępny projekt urządzenia powstał po analizie literatury [3, 4], przy wykorzystaniu programu SolidWorks™ [5]. Na jego podstawie wykonano dokumentację konstrukcyjną projektowanego przenośnego urządzenia dosuszającego oraz wykonano obliczenia symulacyjne wydatku powietrza [6].

W pracy zawarto wyniki badań symulacyjnych równo-

mierności wpływu strumienia powietrza z części perforowanej rury napowietrznika opracowanego przenośnego urządzenia dosuszającego ziarna zbóż i innych roślin uprawnych.

2. Cel i zakres badań

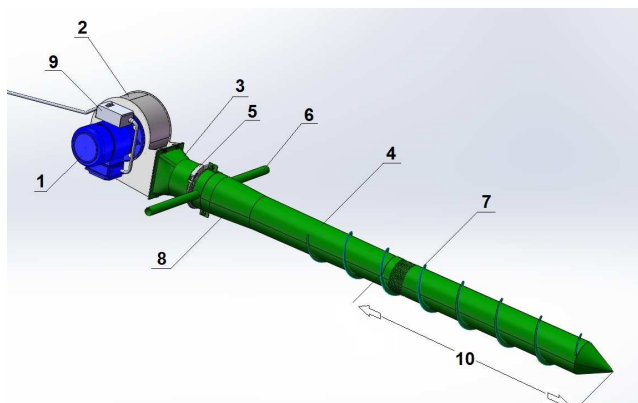
Celem badań było opracowanie konstrukcji organu roboczego (kierownicy strumienia powietrza) w kontekście równomiernego wypływu strumienia powietrza w założonych sektorach pomiarowych powierzchni perforowanej przenośnego urządzenia dosuszającego. Przeprowadzone badania symulacyjne były podstawą do wyznaczenia optymalnego kształtu organu roboczego, czyli kierownicy strumienia powietrza. Po umieszczeniu wewnątrz rury perforowanej spowoduje ona równomierny wypływ strumienia powietrza na całej jej długości. Przestrzeń powietrza wewnątrz rury i na zewnątrz napowietrznika opisana została siatką obliczeniową, zgodną z wymogami Metody Objętości Skończonych (FVM), którą wykorzystano do przeprowadzenia tych badań.

Metoda objętości skończonych (FVM ang. Finite Volume Method) jest alternatywą metody MES dla płynów. Bazuje ona na analizie zachowania ciągłości pola przemieszczeń wewnątrz elementów objętościowych modelu. Wyznaczone wartości zmiennej funkcji przemieszczeń są następnie aktualizowane w kolejnych krokach czasowych, korzystając z funkcji strumienia, który przepływa przez elementy objętościowe modelu [6-8].

Badania symulacyjne wykonano wykorzystując system Obliczeniowej Mechaniki Płynów (CFD - *Computational Fluid Dynamics*), bazujący na metodach numerycznych rozwiązujących zagadnienia przepływu płynów. System ten opiera się na równaniach Naviera-Stokesa (równanie zachowania masy, pędu i energii dla płynu), a dyskretyzacja jest dokonywana za pomocą metody objętości skończonych.

3. Przedmiot badań

Przedmiotem badań był wirtualny model przenośnego urządzenia dosuszającego (rys. 1) wykonany w ramach Projektu Celowego ROW III 198/2011.

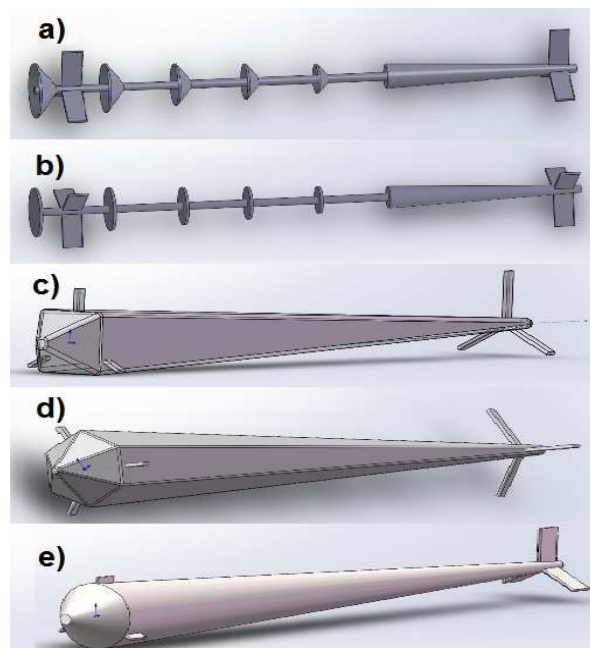


Rys. 1. Wirtualny model przenośnego urządzenia dosuszającego ziarna zbóż i innych roślin uprawnych: 1 - silnik elektryczny, 2 - wentylator, 3 - łącznik, 4 - rura napowietrznika, 5 - pierścien łączący, 6 - uchwyt zagłębiający, 7 - spirala, 8 - zwężka, 9 - układ elektryczny, 10 - cylinder perforowany
 Fig. 1. Virtual model of the portable ventilation device for grains and other crops: 1 - electric motor, 2 - fan, 3 - connector, 4 - pipe ventilator, 5 - ring connector, 6 - handle delve, 7 - spiral, 8 - orifice place, 9 - electrical system, 10 - perforated cylinder

Mając na względzie uzyskanie równomiernego wypływu strumienia powietrza opracowano i zaprojektowano pięć kształtów kierownic strumienia, które umieszczano podczas badań w rurze napowietrznika. Opracowane modele kierownic przedstawiono na rys. 2.

4. Opis przebiegu eksperymentu

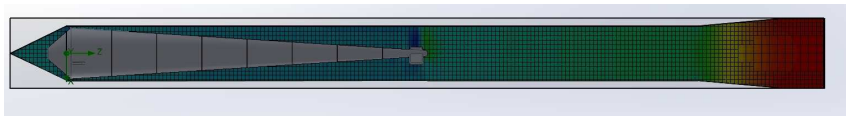
Zaprojektowane modele organów roboczych o różnych kształtach umieszczano wewnątrz wykonanego modelu 3D przenośnego urządzenia dosuszającego i kolejno dla każdego kształtu przeprowadzono badania symulacyjne, według schematu przedstawionego na rys. 3. Przykład organu roboczego wewnątrz przenośnego urządzenia dosuszającego z do-



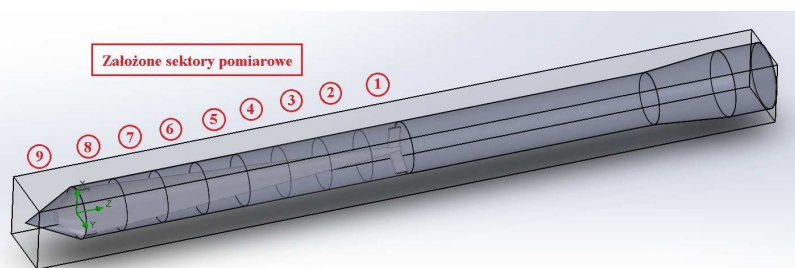
Rys. 2. Wirtualne modele kierownic strumienia powietrza: a) w kształcie lejzków, b) w kształcie tarcz, c) w kształcie ostrosłupa prawidłowego czworokątnego, d) w kształcie ostrosłupa prawidłowego sześciokątnego, e) w kształcie ostrosłupa (stożka)
 Fig. 2. Virtual models of the air deflectors: a) a funnel shape, b) in the shape of discs, c) in the correct quadrangular pyramid shape, d) the normal hexagonal pyramid shape, e) the cone-shaped

konaną dyskretyzacją trójwymiarową przestrzeni płynu (powietrza) za pomocą metody objętości skończonych (FVM) przedstawiony jest na rys. 3.

Pierwszym etapem badań symulacyjnych był podział rury perforowanej na 9 założonych sektorów pomiarowych, celem określenia strumienia wypływającego powietrza w kolejnych sektorach. Widok przenośnego urządzenia dosuszającego z podziałem na założone sektory pomiarowe przedstawiono na rys. 4.



Rys. 3. Przykład trójwymiarowej dyskretyzacji przestrzeni płynu (powietrza) w przekroju podłużnym dla przykładowego organu roboczego umieszczonego wewnątrz przenośnego urządzenia dosuszającego
 Fig. 3. Example of three-dimensional space discretization of fluid (air) in a longitudinal section for exemplary working tool positioned inside the portable ventilation device



Rys. 4. Widok przenośnego urządzenia dosuszającego z podziałem na założone sektory pomiarowe
 Fig. 4. View portable device aired in measuring assumed sectors

Kolejnym etapem badań było przyjęcie i zaimplementowanie do opracowanego modelu warunków brzegowych, do których należą:

a) założony wydatek dmuchawy na poziome $0,34 \cdot \text{m}^3 \cdot \text{s}^{-1}$ ($1224 \text{ m}^3 \text{ h}^{-1}$),

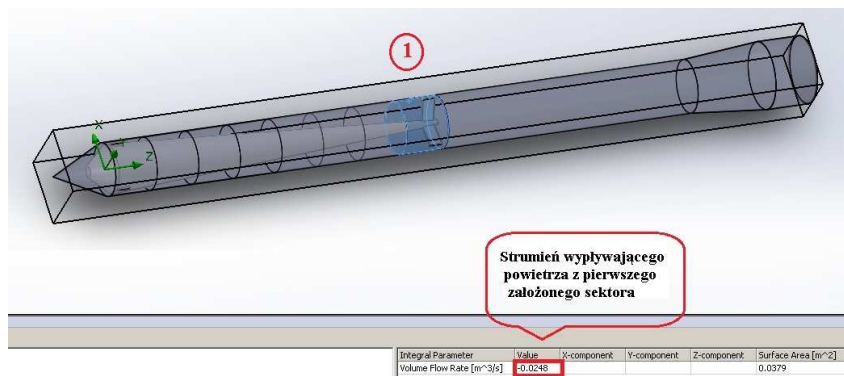
b) ciśnienie wpływającego powietrza w założonych sektorach pomiarowych (zazwyczaj równe ciśnieniu barometrycznemu).

Następnie przeprowadzono badania symulacyjne, w wyniku których otrzymano strumienie wpływającego powietrza dla wszystkich założonych sektorów pomiarowych. Widok przykładowych pomiarów strumienia powietrza dla przykładowego organu roboczego o kształcie ostro-

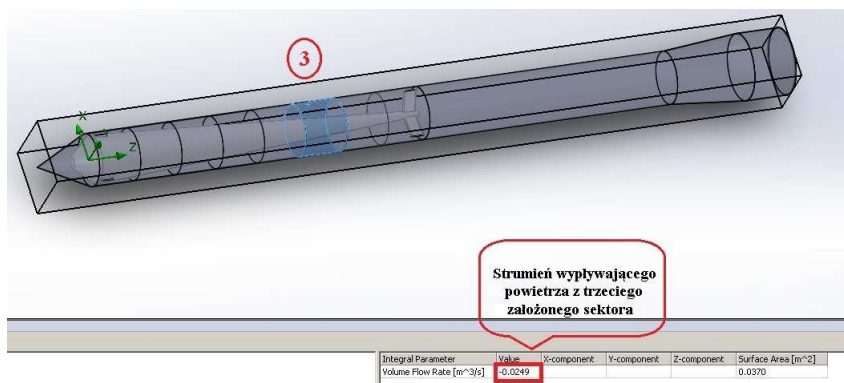
słupa w 1, 3 i 9 założonym sektorze pomiarowym przedstawiono na rys. 5, 8, 7.

5. Wyniki badań i ich analiza

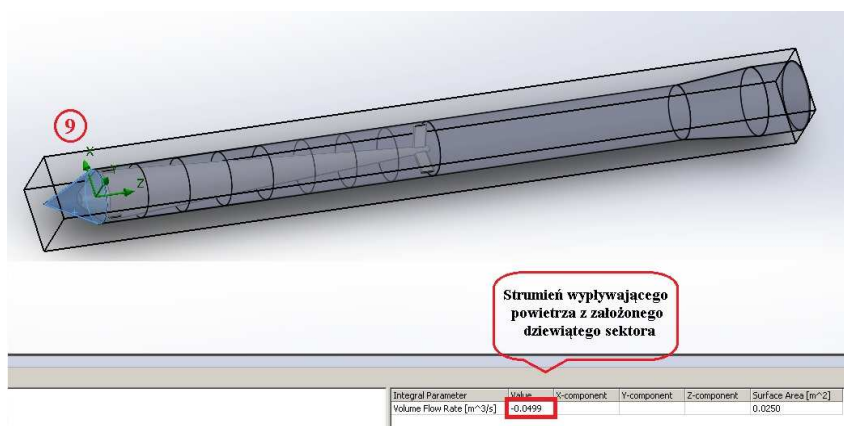
Przeprowadzone badania symulacyjne wpływu powietrza z części perforowanej przenośnego urządzenia dosuszającego ziarna zbóż z umieszczoną wewnątrz niej kierownicą powietrza pozwoliły na dokonanie analizy prędkości wpływu powietrza z kierownicy urządzenia dosuszającego w pryzmie ziarna i rozkładu jego ciśnienia. Badania przeprowadzono dla wszystkich kształtów kierownic. Na rys. 8 i 9 przedstawiono wyniki tej analizy tylko dla kształtu lejkowego.



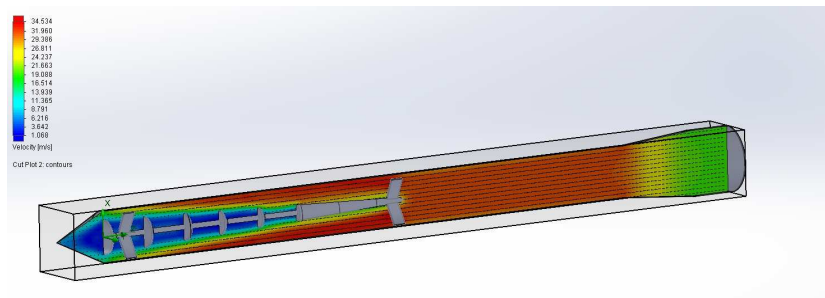
Rys. 5. Ilustracja pomiaru strumienia powietrza dla pierwszego założonego sektora pomiarowego
Fig. 5. View of the measurement of the air flow for the first assumed measuring sector



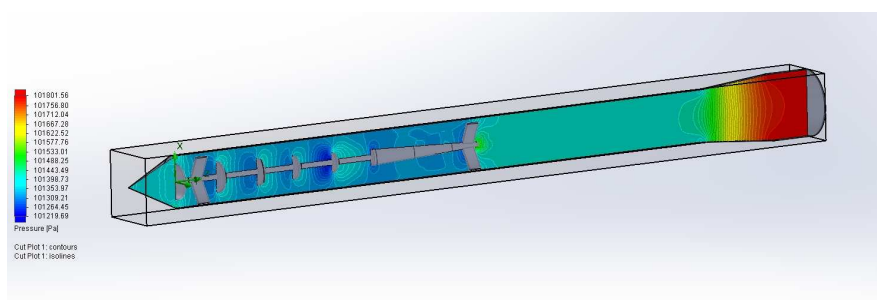
Rys. 6. Ilustracja pomiaru strumienia powietrza dla trzeciego założonego sektora pomiarowego
Fig. 6. View of the measurement of the air flow for the third assumed measuring sector



Rys. 7. Ilustracja pomiaru strumienia powietrza dla dziewiątego założonego sektora pomiarowego
Fig. 7. View of the measurement of the air flow for the ninth assumed sector



Rys. 8. Wektory i wartości prędkości powietrza dla organu roboczego o kształcie tarcz
 Fig. 8. Vectors and air velocity values for the working tool in the shape of discs



Rys. 9. Izobary rozkładu ciśnienia w rurze napowietznika dla organu roboczego o kształcie tarcz
 Fig. 9. Isobars of pressure distribution in the pipe of portable ventilation device for working tool in the shape of discs

Uzyskane w toku realizacji każdej serii badań symulacyjnych, przeprowadzonych przy ustalonych wartościach strumienia powietrza wytwarzanego przez dmuchawę i ciśnienia powietrza wypływającego z poszczególnych sektorów pomiarowych, wyniki pomiarów zostały umieszczone w arkuszu kalkulacyjnym Microsoft Excel. Następnie poddawane zostały obróbce statystycznej. Obliczono wartość średnią i odchylenie standardowe strumienia wypływającego powietrza z każdego z sektorów w serii trzech powtórzeń. Na ich podstawie obliczano tzw. wskaźnik zmienności (nierównomierności) wypływu strumienia powietrza, zdefiniowany jako stosunek średniego odchylenia kwadratowego wypływającego strumienia powietrza S do średniej wartości wypływającego strumienia powietrza X (1):

$$N = \frac{S}{X_n} \cdot 100\% \quad (1)$$

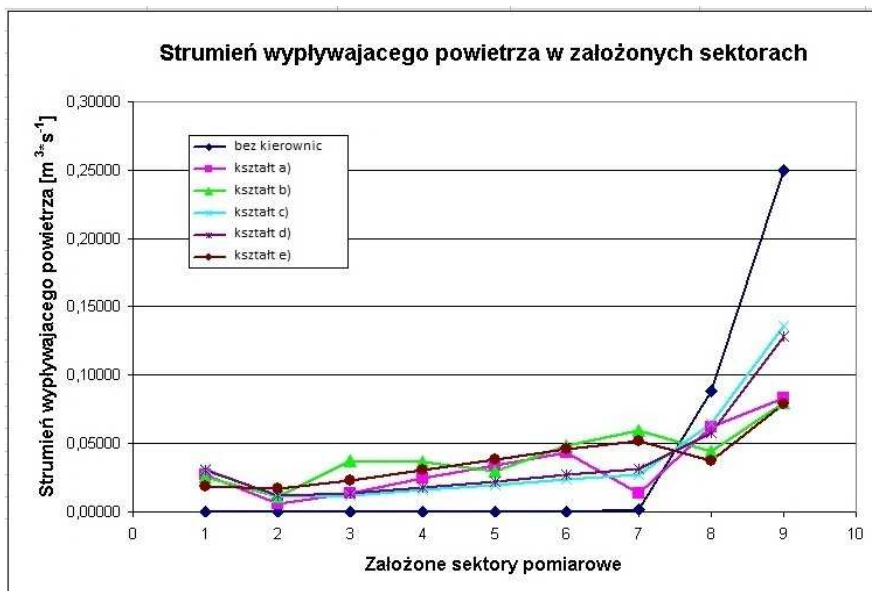
W tabeli zestawiono wyniki badań strumienia wypływającego powietrza, dla wszystkich proponowanych kształtów organu roboczego, w założonych dziewięciu sektorach pomiarowych. Dla każdego kształtu organu roboczego wykonano po trzy serie badań.

Na rys. 10 przedstawiono graficznie zależność wypływającego strumienia powietrza w założonych dziewięciu sektorach pomiarowych, dla proponowanych kształtów organu roboczego.

Tabela. Strumienie wypływającego powietrza dla poszczególnych kształtów kierownic strumienia powietrza w dziewięciu założonych sektorach

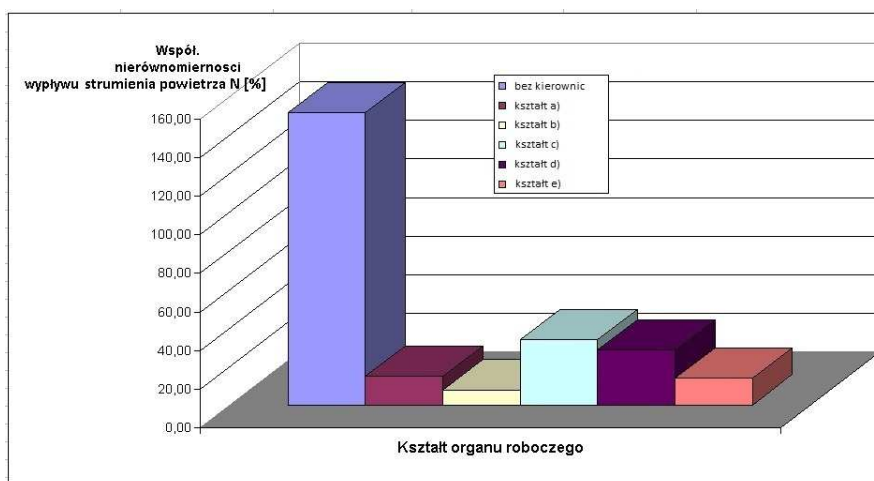
Table. Discharged air streams for each shape of the air deflectors in nine established sectors

sektor pomiarowy	Kształt organu roboczego zgodnie z oznaczeniami na rys. 2					
	a	b	c	d	e	f
	Strumień wypływającego powietrza [$\text{m}^3 \cdot \text{s}^{-1}$]					
1	0,00030	0,02720	0,02590	0,03120	0,03080	0,01860
2	0,00001	0,00620	0,01110	0,01130	0,01170	0,01690
3	0,00002	0,01400	0,03700	0,01180	0,01340	0,02300
4	0,00007	0,02440	0,03620	0,01600	0,01760	0,03070
5	0,00010	0,03370	0,03000	0,01930	0,02230	0,03820
6	0,00020	0,04360	0,04850	0,02380	0,02720	0,04600
7	0,00170	0,01400	0,05920	0,02720	0,03140	0,05160
8	0,08850	0,06210	0,04390	0,06490	0,05800	0,03710
9	0,25010	0,08370	0,08030	0,13570	0,12870	0,07920
średnia	0,03789	0,03432	0,04134	0,03791	0,03790	0,03792
suma	0,34100	0,30890	0,37210	0,34120	0,34110	0,34130
odch. kwadratowe S	0,05747	0,00506	0,00322	0,01287	0,01080	0,00305
współczynnik nierównomierności wypływu N [%]	151,67	14,75	7,79	33,94	28,49	8,04



Rys. 10. Strumień wypływającego powietrza w zależności od założonych sektorów dla proponowanych kształtów organu roboczego

Fig. 10. The stream of air flowing depending on established sectors for proposed shapes of working tool



Rys. 11. Porównanie współczynnika nierównomierności wypływu strumienia powietrza N dla proponowanych kształtów kierownic strumienia

Fig. 11. Comparison coefficient of inequality of air flow N for the proposed shape of the air deflectors

Jak wynika z wykresu rys. 10 bez zastosowania kierownicy całkowity strumień powietrza wypływa w ósmym i dziewiątym sektorze pomiarowym, co jest bardzo niekorzystne, natomiast po zastosowaniu proponowanych kształtów kierownic strumienia powietrza możemy zaobserwować dla wszystkich przypadków znaczną poprawę rozkładu tego strumienia. Równomierność rozkładu najlepiej charakteryzuje współczynnik nierównomierności, dlatego też na rys. 11 przedstawiono wykres zależności współczynnika nierównomierności wypływu strumienia powietrza dla proponowanych kształtów organu roboczego.

Największą wartość współczynnika nierównomierności wypływu strumienia powietrza N zanotowano, tak jak przewidywano, dla przenośnego urządzenia dosuszającego bez kierownicy, natomiast najmniejszą jego wartość dla urządzenia z kierownicą w kształcie b (rys. 2), czyli o kształcie tarcz. Jednak po szczegółowej analizie wektorów prędkości i izobar rozkładu ciśnienia oraz biorąc pod uwagę aspekt technologii wykonania stwierdzono, że organ roboczy w kształcie e

(rys. 2), czyli ostrosłupa (stożka) najlepiej spełnia założone kryteria. Kierownica strumienia w kształcie tarcz powoduje powstawanie niekorzystnych wirów, a także skierowanie wektorów prędkości ku osi organu roboczego, czyli w kierunku przeciwnym do zamierzonego.

6. Wnioski

W toku badań urządzenia dosuszającego ziarno na przyczepie bądź na przymie, na potrzeby symulacji przepływu powietrza wykonano pięć modeli kierownic strumienia powietrza o różnych kształtach. Przeprowadzone badania symulacyjne wypływu strumienia powietrza z części perforowanej elementów urządzenia dosuszającego ziarna zbóż i innych roślin uprawnych pozwoliły na sformułowanie następujących wniosków:

1. Na podstawie elementów modelu urządzenia do dosuszania ziarna wykonano dokumentację konstrukcyjną i następnie niekomercyjny prototyp.

2. W wyniku przeprowadzonych badań symulacyjnych, włącznie ze szczegółową analizą wektorów prędkości i izobar rozkładu ciśnienia oraz biorąc pod uwagę aspekt technologii wykonania, stwierdza się, że organ roboczy w kształcie e, czyli ostrosłupa (stożka) najlepiej spełnia założone kryteria. Kierownica w kształcie b, czyli tarcz, powoduje wprawdzie obniżenie wartości współczynnika nierównomierności wypływu strumienia powietrza o 0,25% wyższe niż ostrosłup, lecz powoduje powstawanie niekorzystnych wirów strumienia powietrza, a także skierowanie wektorów prędkości ku osi organu roboczego, czyli w kierunku przeciwnym do zamierzonego.

3. W celu weryfikacji wyników badań symulacyjnych należałoby wykonać także badania laboratoryjne wydatku powietrza.

7. Bibliografia

- [1] Biskupski M., Łysiak J., Strutyńska K., Tkaczyk R.: Suszarnie zbożowe i urządzenia do aktywnego wietrzenia. WNT Warszawa, 1972, s. 83.
- [2] Ryniecki A., Szymański P.: Dobrze przechowane ziarno. Jak suszyć, chłodzić, przewietrzać, czyścić i przechowywać ziarno zbóż, nasion rzepaku i innych roślin. Poradnik. Pytania i odpowiedzi. Wydanie II. Mr INFO Towarzystwo Umiejętności Rolniczych, Poznań, 1999, s. 4, 14.
- [3] Bień E., Bień J.: Urządzenia pneumatyczne w rolnictwie. PWRiL, Warszawa, 1970.
- [4] Dmitreński J.: Teoria i konstrukcja maszyn rolniczych. T. 3. PWRiL, Warszawa, 1978.
- [5] Gierz Ł., Frąckowiak P.: Opracowanie i wdrożenie przenośnego systemu dosuszania ziarna zbóż i innych roślin uprawnych. Zadanie 6. Opracowanie wirtualnego modelu CAD-3D na potrzeby dokumentacji konstrukcyjnej. PIMR, Poznań, 2012.
- [6] Gierz Ł., Frackowiak P.: Opracowanie i wdrożenie przenośnego systemu dosuszania ziarna zbóż i innych roślin uprawnych. Zadanie 5. Optymalizacja parametrów geometrycznych osłony zewnętrznej organu roboczego. PIMR, Poznań, 2012.
- [7] Wąchalski G., Spychała W., Frąckowiak P., Adamczyk F.: Analiza przepływu powietrza w pięciostopniowej dmuchawie ssąco-tłoczącego przenośnika pneumatycznego. Technika Rolnicza Ogrodnicza Leśna, 2/2013.
- [8] Anderson J.D.: Computational Fluid Dynamics: Podstawy z aplikacjami, McGraw Hill, 1995.
- [9] Sztuder C., Gierz Ł.: Wzór przemysłowy nr 18075 pt.: Punktowy osuszacz ziarna zbóż. Urząd Patentowy, Warszawa, 2012.